

日本伸銅協会技術標準

銅合金丸棒の残留応力測定方法

Measuring method for residual stress of copper alloy bar

序文 この規格は、日本伸銅協会の残留応力研究委員会において、平成8年6月～平成11年3月にわたり残留応力測定法が検討され、その結果を規定とした日本伸銅協会（J B M A）技術標準である。これは、銅及び銅合金丸棒の平均的残留応力を測定するための切り裂き法について規定している。

1. 適用範囲 この方法は、銅合金丸棒（以下棒という）の径7mmから30mmの平均的な残留応力を測定するための方法について適用し、異型材（六角・四角・異型）については適用しない。

2. 要旨 測定方法は、棒の中心部に沿って長手方向に切り裂き、かえり量を測定し求める。

3. 装置及び測定器具 残留応力測定に必要な装置は、ワイヤーカット機、或いは水冷式砥石切断機とする。乾式メタルソー切断機は、切断時に応力が発生するため不適切である。測定器具は、デジタルマイクロメーター、レーザーマイクロメーター、三次元測定装置、投影器とし、測定圧力により、かえり（開き量）に影響しないように注意する。

4. 方法 図1に示す切断機で断面中央部を切り裂き、開き量を切り裂き前後の棒の径の差から求め、下の計算式から求める。切り裂きは、棒断面中心を通るよう装置を合わせ、斜め切りを発生させない充分なつかみ代を確保して行う。

$$\text{残留応力 } \sigma = \frac{1.65 \cdot E \cdot \delta \cdot r}{L^2}$$

ここに、E：ヤング率 快削黄銅 96KN/mm²

δ：開き量 mm（切り裂き後の径－切り裂き前の径）／2

r：棒の半径 mm

L：切り込み長さ 40mm

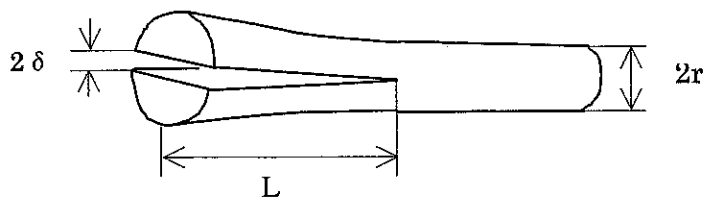


図1 スリットの入れ方と記号

4. 1 切断方法 切断機（湿式砥石は、厚さ1.0～1.5mm, 粒度100番以上）で、切断速度を残留応力に影響を与えないように、発熱しないように出来るだけ低速で切断する。可能であれば、ワイヤーカットの方がよい。

4. 2 切り込み長さ 切り込み長さは、40mmとする。

4. 3 試験片の長さ 試験片の長さは、(40mm+外径の1.0倍+つかみ代)とする。ここで、つかみ代とは、切り裂き加工に必要な任意の試料のつかみ長さを言う。

4. 4 測定位置 測定する位置は、測定誤差を生じない範囲で切断した先端部とする。

4. 5 測定回数 測定回数は、繰り返し3回とする。

5. 評価 この方法で求めた残留応力値と加工品の反りとの関係は、客先との協議による事とする。

銅合金丸棒の残留応力測定法 解説

本解説は、本文に規定した事柄及びこれに関連した事柄を説明するもので、技術標準の一部ではない。

1. **制定の主旨及び経緯** 銅合金丸棒の残留応力の測定法に関しては、これ迄は業界で標準化されておらず、丸棒の切削後の寸法変化・スリ割り後の反り・時期割れ等の原因を残留応力との関係で説明するのに各社が苦慮しておりました。今回、東京大学生産技術研究所 木内 学教授を委員長にいただき、ご指導のもとに、業界棒製造6社が参加し、日本伸銅協会技術委員会に残留応力委員会を構成し協会法として現場で使える簡便な方法と、更に詳細に応力分布を評価出来る方法を作成した。

なお、本標準を作成した残留応力JBMA標準作成専門委員会棒線分科会の構成を、末尾に示す。

2. 制定に当たり考慮された主な事項

2.1 **適用範囲** この規格は、銅合金丸棒に適用するものであって、異型材には適用出来ません。しかし、詳細法は長方形に切りだして測定するので、形状によっては適用出来ます。

2.2 **要旨(簡便法)** 丸棒の残留応力の大きさは、棒の半径方向の位置で変動しており、測定位置による応力値を求めることに意味があります。その為には、半径方向で小さなセグメントに試験片を切り出して、各セグメント毎に反りの測定を行うが、それは詳細で高精密な測定となる。協会法としては、現場で簡便に使える方法をきめて、詳細法は参考法とすることにした。計算に用いた方法は、鈴木 弘 編 塑性加工(裳華房出版)にある棒材の残留応力測定方法に従って求めた。方法は、丸棒の径の中心部を長手方向に切り裂いて開口した開き量から求めるもので、共同実験は、参加各社が共通試験片により実験を行った。残留応力は、下の式で求める。

$$\text{残留応力 } \sigma = \frac{1.65 \cdot E \cdot \delta \cdot r}{L^2}$$

ここに、E : ヤング率 快削黄銅 96 KN/mm²

δ : 開き量 mm (切り裂き後の径 - 切り裂き前の径) / 2

r : 棒の半径 mm

L : 切り込み長さ (40 mm)

3. 試験方法

3.1 **切断方法** 切断方法として、湿式砥石切断、ワイヤーカット、乾式メタルソーがあるが、比較実験を行った結果、乾式メタルソーは、熱応力の影響を受けることも認められ、反りの方向が逆転したり測定値が大きくなるものがあつた。ワイヤーカットは、簡便法では必要でなく、又保有する事業所も限られることから、湿式砥石切断を標準の切断法とした。ワイヤーカットとの比較を、測定回数3回で測定した結果を、解説表1に示す。

解説表1 切断法による残留応力の比較試験

単位：N/mm²

砥石切断法	70.2	71.2	73.2	平均	71.5	差 6.4
ワイヤーカット法	59.3	67.2	68.7	平均	65.1	

備考 両法の差は、9%であり大差はない。

3.2 切り込み長さ 切り込み長さを、20、30、40mmとしたときの比較を4社で、マイクロメーターの3回測定で行った結果、解説表2に示すようで、変動の少ない40mmを標準とした。又、切り込み深さは、大きくすると斜め切りになり易く、測定時にすぼむことがある。

解説表2 切り込み長さの違いによる残留応力試験結果

単位：N/mm²

切込長さ	A社	B社	C社	D社	差
20mm	95.8	95.4	77.1	57.2	38.6
30mm	70.0	83.6	77.9	52.4	31.2
40mm	62.2	87.0	65.1	65.5	21.9

3.3 測定器具 測定器具は、デジタルマイクロメーター、レーザーマイクロメーター、三次元測定器、投影器があるが、デジタルマイクロメーターは、ラチエットを使用すると測定値の変動が大きい為使用しないことにした。三次元測定器は、先端子の圧で測定がくるうので注意が必要である。投影器は、ピントの調節がむずかしい。レーザーマイクロメーターは、保有の所が少なくなかった。三次元測定器との比較を、切り込み長さ3種類・測定回数3回で行った結果、解説表3に示すようで大差ない。

解説表3 測定装置による残留応力試験結果

単位：N/mm²

切込長さ	マイクロ	三次元	差
20mm	95.8	97.6	1.8
30mm	70.0	71.4	1.4
40mm	62.2	69.0	6.8

3.4 パリの処理 切断面は、垂直でかえりのないようにペーパー（100番以上）で磨く。

4. 確認試験 本技術標準による共通試料による共同実験を行い、評価した結果を解説表4に示す。試験条件は、下記の通りとした。

共通試料 : 快削黄銅棒 C3604BDS-F・10φと20φ
 切り込み長さ : 40mm
 測定回数 : 3回

全体としては、良い一致をみており、現場の測定法として使用出来る。
 現場測定法として要求される残留応力(σ)の精度は、有効数字の2桁目の10N/mm²の桁と考える。残留応力の式から定まるように精度は、開き量(δ)、半径(r)の精度できまる。半径(r)は、適用範囲の最大径30mmのもの、r=15mmになる。開き量は、標準値である0.01~0.05の大きい方の0.05mmとすると、

$$\sigma = \frac{1.65}{40^2} \times 96 \times 10^3 \times 0.05 \times 15 = 74.25 \text{ N/mm}^2$$

となる。

rの精度は、0.01mm程度なので、対応するσの変化は、0.05N/mm²であるので問題にならない。δの精度は、σ=10N/mm²の変動に相当するδを求めると0.007mmとなるので、反り量の測定は、0.007mmより少ない桁を、0.005mm程度を正確に測定する。

解説表4 本技術標準による残留応力測定結果

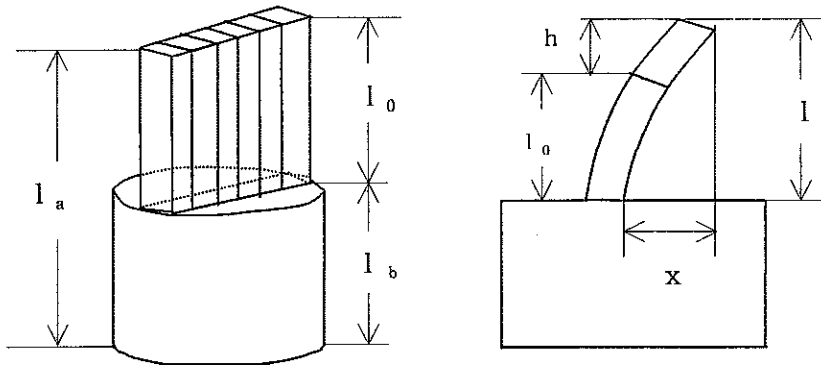
単位：N/mm²

10φ			20φ		
実験社	平均値	差	実験社	平均値	差
A	65.1	9.4	F	65.8	2.1
B	62.2	19.7	G	53.5	9.1
C	68.3	11.7	H	65.5	1.3
D	65.5	13.9			
E	87.0	12.1			
平均	69.6	13.4	平均	61.6	4.1

5. 詳細法 「現場測定法」は、棒の中心部を切り開くことで生じる反り又はつぼみの量から、棒の横断面に分布する残留応力の偏りの大きさを全体的に推定する方法であって、棒の残留応力の各部分での大きさを直接的に測定する方法ではない。

棒の横断面各部の残留応力を直接測定するには、軸対象性を基本として考え、棒の横断面の半径方向各位置において長手方向に切り出した要素のスリット(切り出し)前後の高さ変化と倒れ量を知る必要があり、これらを精度よく測定することで、半径方向各部の残留応力を求めることができる。

即ち、解説図1のように棒の中心を含み、所定の厚さと長さを有する条状の部分から切り出し、次にこの条状部分を半径方向に幾つかの要素にスリットし、各要素の高さ変化を h 、倒れ量 x を測定する。



解説図1 詳細法におけるスリットの入れ方

スリット前の長さ l_0 とスリット後の長さ l の間には、次の関係が成立する。

$$l = \sqrt{(l_0 + h)^2 + x^2} \quad (1)$$

さて、条状部から要素へのスリットによって各要素から解放された歪み ϵ_i は、次の式で計算できる。

$$\epsilon_i = \frac{l_i - l_0}{l_0} \quad (2)$$

(但し、 i は要素の番号であり、伸びを正、縮みを負とする。)

ところで、要素へのスリット前に棒から条状部の切り出しに伴って条状部全体に発生していた歪みを ϵ_0 とすると、条状部への切り出し及び続くスリットによって各要素から解放された応力 σ_i^* は、次の式で求められる。

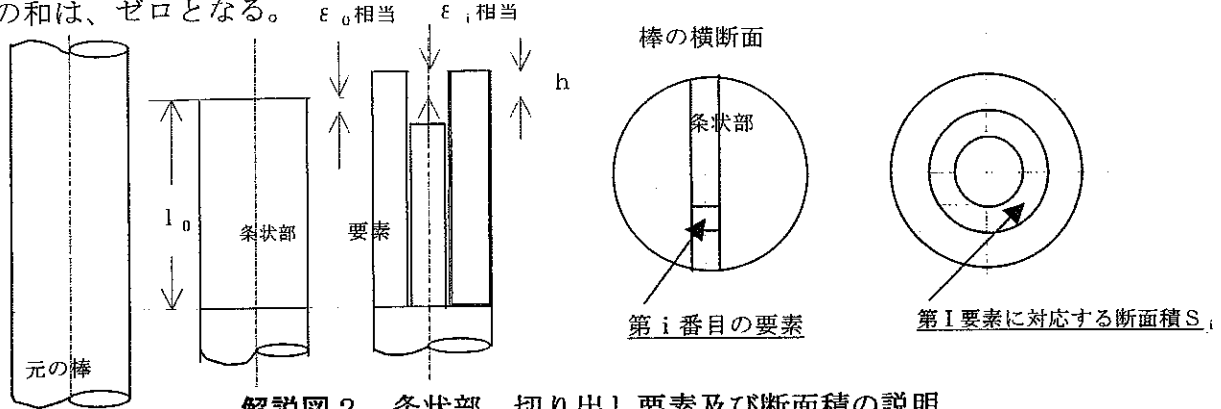
$$\sigma_i^* = -E (\epsilon_i + \epsilon_0) \quad (3)$$

このようにして求められた各要素の条状部への切り出しとそれに続くスリットを行う前の前の応力 σ_i^* は、棒の横断面全体で釣り合い条件を満足しなければならないので、次の関係が成立する。

$$\sum_i \sigma_i^* \times S_i = 0 \quad (4)$$

(但し、 i = 要素番号)

即ち、各要素に内在していた応力 σ_i^* と各要素に対応する横断面上の断面積 S_i (解説図 2) の積の和は、ゼロとなる。



解説図 2 条状部、切り出し要素及び断面積の説明

以上の関係より、各要素に関する測定値である $(l_0)_i$ 、 $(l_0 + h)_i$ 、 $(x)_i$ を使い、各要素の $(\epsilon)_i$ を算出した後、(4) より ϵ_0 の値 (ϵ_0 の値は、各要素について共通である) を求め、次の式、

$$\sigma_{0i} = -E (\epsilon_i + \epsilon_0) \quad (5)$$

へ ϵ_0 を代入し、残留応力 σ_{0i} (厳密に言えば、条状に切り出す前に棒材に内在していた残留応力) を求めることができる。

なお、詳細法のサンプル作成は、切り出し部分の大きさが棒の半径によりきまるので、測定寸法については、客先との協議により決定すべきである。

詳細法の例を、参考として解説表 5 に示す。

[試験条件] 試料 : 快削黄銅棒 C3604BDS-F・20φ
 試料長さ : 100mm
 切込量 : 60mm (ワイヤカット切断)
 測定機 : 三次元測定器(ミットヨ ブライト504)
 測定位置 : 20φの半径方向中心まで4ヶ所

解説表 5 詳細法による残留応力測定例

単位 : mm及びN/mm²

要素の位置	スリット前長さ l_0	$l_0 + h$	倒れ量 x	スリット後長さ l	内在歪み ϵ	各要素断面積 S	各要素共通の切り出し歪み ϵ_0	残留応力 σ_0
外周	60.038	59.9840	-0.7616	59.9888	-0.000819	137.375	0.000948	-12.29
外周寄り	60.031	59.9575	0.2217	59.9579	-0.001218	98.125	0.000948	25.92
中心寄り	60.024	59.9485	0.3473	59.9495	-0.001241	58.875	0.000948	28.13
中心	60.026	60.0485	-0.2704	60.0491	0.000385	19.625	0.000948	-127.87

残留応力JBMA標準作成専門委員会 構成表（棒線分科会：○印）

	氏名	所 属
委員長	木内 学	東京大学 生産技術研究所
幹 事	山口 洋	三井金属鉱業(株) 圧延加工事業部
副幹事○	山本 隆一	(株)紀長伸銅所
委 員○	寺口 和美	日立アロイ(株) 騎西工場
	○島貫 浩一	(株)紀長伸銅所
	三輪 洋介	(株)神戸製鋼所 長府製造所
	浜本 孝	(株)神戸製鋼所 長府製造所
	土屋 昭則	(株)神戸製鋼所 秦野工場
	三谷 洋二	古河電気工業(株) メタル総合研究所
	澤 聖健	住友軽金属工業(株) 伸銅所 製造部 第一製管工場
○	根田 陽介	三宝伸銅工業(株)
	菅原 章	同和鉱業(株) 金属材料研究所
	畠山 浩一	同和鉱業(株) 金属材料研究所
	富岡 靖夫	日鉱金属(株) 倉見工場
	綿谷 哲男	朝霞伸管工業(株)
	福田 広文	朝霞伸管工業(株)
	大場 誠	日立電線(株) 土浦工場
	津金 容造	ヤマハメタニクス(株) 技術部
	佐々木史明	ヤマハメタニクス(株) 技術部
○	小宮 正和	新日東金属(株) 石岡工場
	山崎 周一	三井金属鉱業(株) 圧延加工事業部
	伊藤 稔	三井金属鉱業(株) 圧延加工事業部
○	中西 通	大木伸銅工業(株) 新座工場
○	村井 譲	日本伸銅(株)
○	橋高 智弘	日本伸銅(株)
	田中 文裕	住友金属鉱山伸銅(株) 三重事業所
	森山 悦郎	住友金属鉱山伸銅(株) 大阪事業所
	佐藤 明	(株)原田伸銅所
	阿部 良雄	三菱伸銅(株) 若松製作所
	大村 純克	三菱伸銅(株) 若松製作所
	我妻 和幸	三菱伸銅(株) 若松製作所
	栗田 敏広	三菱電機メテックス(株) 製造統括部 技術部
	水谷 誓男	三菱電機メテックス(株) 製造統括部 技術部
	小川 弘晴	三菱マテリアル(株) 技術開発センター
	上林 猛	神鋼メタルプロダクツ(株) 東京営業所
	大頭 直樹	(株)大和伸管所 川越工場
事務局	藤沢 裕	日本伸銅協会